

Conseils préventifs du mois

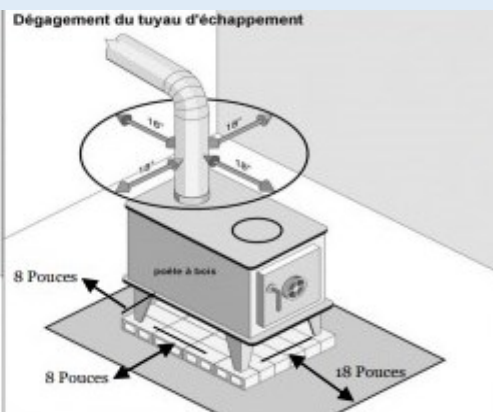
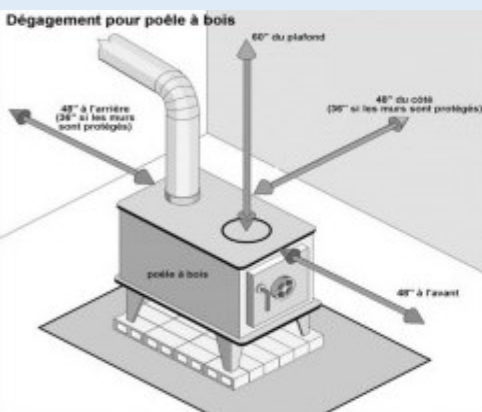
Étes-vous prêt à affronter le froid?

Un système de chauffage réglementaire diminue les risques d'incendie



Comment choisir votre poêle à bois: Vous devez vérifier si le sceau de l'Association canadienne de normalisation (ACNOR) ou de l'Agence de protection de l'environnement des États-Unis (US/EPA) apparaît sur l'appareil que vous voulez acquérir. Ces appareils certifiés réduisent de façon marquée les émissions polluantes de fumée et de cendre, tant à l'intérieur qu'à l'extérieur de la maison.

Comment faire une bonne installation: Il existe plusieurs modèles d'appareils à combustion solide. Pour que votre installation soit adéquate, vous devez vérifier les spécifications d'installation du fabricant sur la plaque d'homologation qui se situe sur l'appareil. **Si celui-ci n'en possède pas, vous pouvez respecter les règles de dégagement spécifiées ci-dessous.**



Comment entreposer votre bois de chauffage: Vous devez choisir du bois dur, comme le chêne, l'érable ou l'hêtre. Il doit être sec depuis au moins six (6) mois. Pour savoir s'il est bien sec, vous pouvez vérifier s'il y a la présence de larges fissures aux extrémités des bûches. On vous recommande d'entreposer vos cordes de bois à l'extérieur, loin de la maison ou si à l'intérieur; d'entreposer le minimum

de cordes de bois nécessaires. Couvrez les bûches afin de les protéger des intempéries. Le bois humide nuit à la combustion et augmente les dépôts de crésote.

Comment et quand ramoner votre cheminée: La cheminée peut être ramonée par le propriétaire ou par un ramoneur dûment autorisé. Idéalement à toutes les cinq (5) cordes de bois brûlées si vous utilisez beaucoup votre appareil; sinon, obligatoirement une fois par an, préférablement au printemps, car les dépôts de crésote laissés dans la cheminée, combinés au temps chaud et humide de l'été, entraînent la corrosion des pièces d'acier et augmentent la formation de bouchons de crésote. À l'automne, vous pouvez examiner votre cheminée à l'aide d'un petit miroir, afin de vous assurer qu'aucun débris n'est venu l'obstruer pendant l'été (nid d'oiseau, pièce détachée, etc.).

Ne tentez pas de mettre le feu dans la cheminée pour éliminer la crésote. Toute la maison pourrait y passer. Ne vous fiez pas aux bûches ou aux additifs en poudre conçus pour nettoyer les conduits de fumée. Ces produits permettent d'éliminer que 75 à 90 %.

Précautions importantes à respecter: Jetez les cendres dans un contenant métallique à fond surélevé. Vous devez entreposer ce contenant à l'extérieur de la maison, loin de tous matériaux combustibles. Les cendres dégagent du monoxyde de carbone et peuvent rester chaudes jusqu'à 72 heures.

Si le feu prend dans la cheminée: 1. Fermez la clé de l'appareil à combustion. 2. Sortez immédiatement du bâtiment. 3. Appelez le 911.



Votre sécurité nous tient à cœur!

Service régional de sécurité incendie (SRSI)
MRC de La Matanie
192, rue Saint-Joseph
Sainte-Félicité (QC) G0J 2K0

Source: Ministère de la Sécurité publique